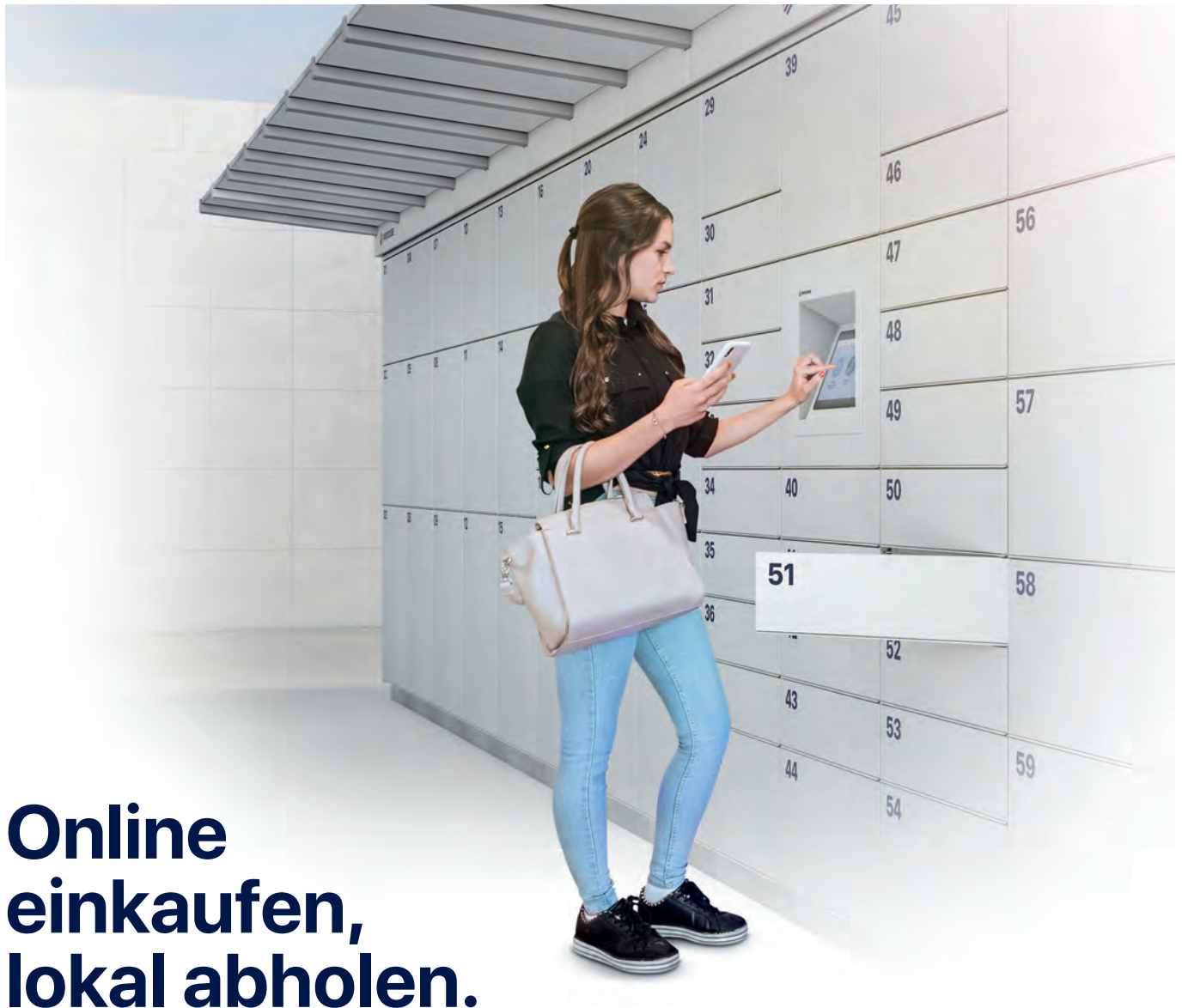


# VC Servicecube

Webfähige Schliessfächer für Click & Collect Anwendungen.





# Online einkaufen, lokal abholen.

**Erweitern Sie Ihr Angebot und lassen Sie die Kunden entscheiden, wann sie ihre Ware abholen wollen.**

Händler, die ihre Reichweite erhöhen wollen, setzen immer öfter auf einen Onlineshop. Ein Shop im Web muss die stationäre Filiale jedoch nicht ersetzen!

**Die Vorteile einer Click & Collect-Lösung liegen auf der Hand:**

Die Trennung zwischen Offline- und Onlineshopping wird aufgehoben, die Kunden können online einkaufen und ihren Einkauf ohne Schlange zu stehen am VARIOCUBE Abholautomaten entnehmen – und zwar wann immer es ihnen zeitlich passt.



## **Komfortabel**

Ihre Kunden kaufen einfach und bequem zuhause oder unterwegs in Ihrem Online-Shop ein.



## **Flexibel**

Sie und Ihre Kunden sind unabhängig von Öffnungszeiten!



## **Integrativ**

Unsere Software lässt sich problemlos in Ihre Warenwirtschaft integrieren.

## Allgemeine Warenübergabe



1

### Bestellvorgang

Die Kunden bestellen bequem über ihren Online-Shop die gewünschte Ware.



2

### Erfassen der Warenübergaben

Im VARIOCUBE Backend werden von ihrem Personal die Warenübergaben angelegt. Man benötigt lediglich die Kontaktdaten des Empfängers (Email und/oder Mobilnummer) und eine Bezeichnung (Freier Text: Bestellnummer, Referenznummer, Bemerkung, ...). Je angelegter Kommission wird ein Einlagerungscode generiert. Diese können am Schluss als Liste ausgedruckt werden.



3

### Einlagerung

Mit dieser Liste und den kommissionierten Waren kann der VARIOCUBE befüllt werden. Nach Eingabe des Codes und Auswahl der Fachgröße am Terminal der Anlage wird ein freies Fach in der gewählten Größe geöffnet. Die zugehörige Ware wird nun in das Fach gelegt und anschließend wird dieses geschlossen. Dieser Vorgang wiederholt sich so oft, bis alle Sendungen eingelagert sind.



4

### Benachrichtigung

Nach dem Schließen eines Fachs wird vom Backend automatisch ein Abholcode an den jeweiligen Kunden per SMS oder E-Mail verschickt.



5

### Abholung

Nach Abholung der Ware durch den Kunden mittels Abholcode wird der Vorgang im Backend als erledigt gebucht.



### Reminder

Sollte der Kunde seine Ware nicht abholen, wird er regelmäßig per E-Mail und/oder SMS erinnert. Nach einzustellender Zeitdauer wird als Eskalationsstufe Ihr Personal informiert. Es kann die Ware dann wieder zurückgenommen werden.



**Optional:** Es können zusätzlich Artikel im Backend angelegt werden. Diese können bei der Erfassung der Warenübergabe ausgewählt werden. Das kann den Erfassungsprozess beschleunigen und ermöglicht eine spätere Auswertung nach Artikeln.



## Warenübergabe aus vorbefüllten Fächern



1

### Waren vorab einlagern

Vom Betreiber werden im VARIOCUBE Backend Einlagerungen ohne Empfänger angelegt. Mittels der hierdurch generierten Einlagerungscodes wird der VARIOCUBE vorbestückt. Es kann auch hier wieder mit vordefinierten Artikeln gearbeitet werden.



2

### Bestellvorgang

Kunden bestellen bequem über Ihren Online-Shop die gewünschte Ware.



3

### Warenübergabe auslösen

Im VARIOCUBE Backend werden die eingelagerten Waren dem Empfänger zugeordnet. Wie bei der allgemeinen Warenübergabe müssen auch hier die Kontaktdaten erfasst werden.



4

### Benachrichtigung

Vom Backend wird automatisch ein Abholcode an den Kunden per SMS oder E-Mail verschickt.



5

### Abholung

Nach Abholung der Ware durch den Kunden mittels des Abholcode wird der Vorgang im Backend als abgeschlossen gebucht.



### Reminder

Sollte der Kunde seine Ware nicht abholen, wird er regelmäßig per E-Mail und/oder SMS erinnert. Nach einzustellender Zeitdauer wird als Eskalationsstufe Ihr Personal informiert. Es kann die Ware dann wieder zurück genommen werden oder die Warenübergabe storniert werden, sodass ein anderer Empfänger hinterlegt werden kann.

## Eingehende Lieferungen



Möchte ein Kunde Waren zurückgeben oder ein Lieferant Waren außerhalb der Geschäftszeiten anliefern, wird im Backend eine eingehende Lieferung angelegt (durch Support, Disponent, ...).

Es werden hierzu die Kontaktdaten des Kunden und die Warenannahme erfasst (Name, Email, SMS, Bezeichnung, Referenznummer, ...).

Hierdurch erhält der Kunde automatisch per SMS oder E-Mail einen Einlagerungscode, um die Ware im VARIOCUBE deponieren zu können.

Beim Einlagerungsvorgang kann der Kunde die benötigte Fachgröße wählen.

Nach erfolgter Einlagerung erhält der Betreiber einen Abholcode, um die Ware auslagern zu können.

## Weitere Features



### Austauschliefereung

Bei jeder Warenübergabe kann optional eingestellt werden, dass im selben Zuge auch Waren zurückgenommen werden sollen. Dadurch wird nach erfolgter Abholung der Vorgang nicht als erledigt gebucht, sondern es wird ein neuer Abholcode generiert, mit welchem die retournierte Ware ausgelagert werden kann.



### Tracking

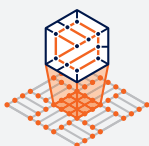
Statusänderungen können auf Wunsch auch automatisiert an den Betreiber entweder per Email oder per API übermittelt werden.



### Bezahlservice

Über das VARIOCUBE Click&Collect Service können auch Zahlungen (keine Rechnungsstellung) abgewickelt werden. Ist dieses Modul aktiviert, kann bei der Anlage der Warenübergabe auch ein Preis eingegeben werden.

Ist dies erfolgt, erhält der Empfänger die Information, dass die Ware bereits vorrätig ist und dass er nun die Bezahlung vornehmen kann. Durch Anklicken des Links erhält der Kunde eine mobile Web-App auf der er die Zahlung vornehmen kann. Dies kann per Kreditkarte, Paypal, Apple Pay und SEPA Lastschrift erfolgen. Nach erfolgter Zahlung erhält der Kunde den Abholcode und optional auch einen Abhol-Link.



### API (Application Programming Interface)

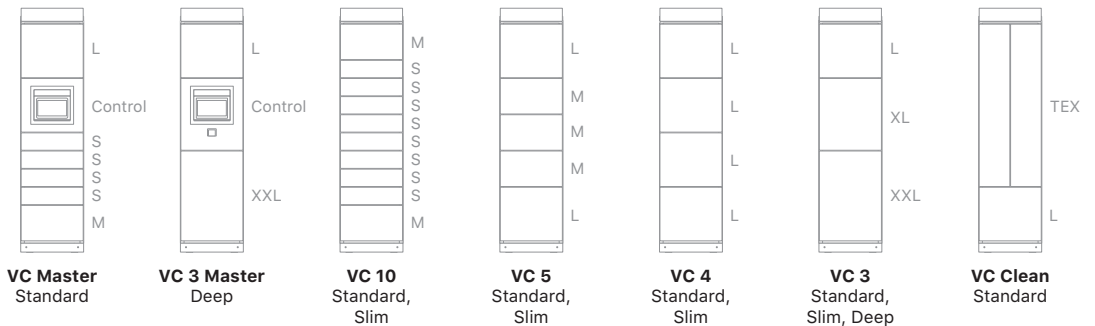
Ihre IT Systeme können über eine REST-API direkt an unser VC Servicecube Backend angebunden werden.

# Abmessungen und bauseitige Leistungen

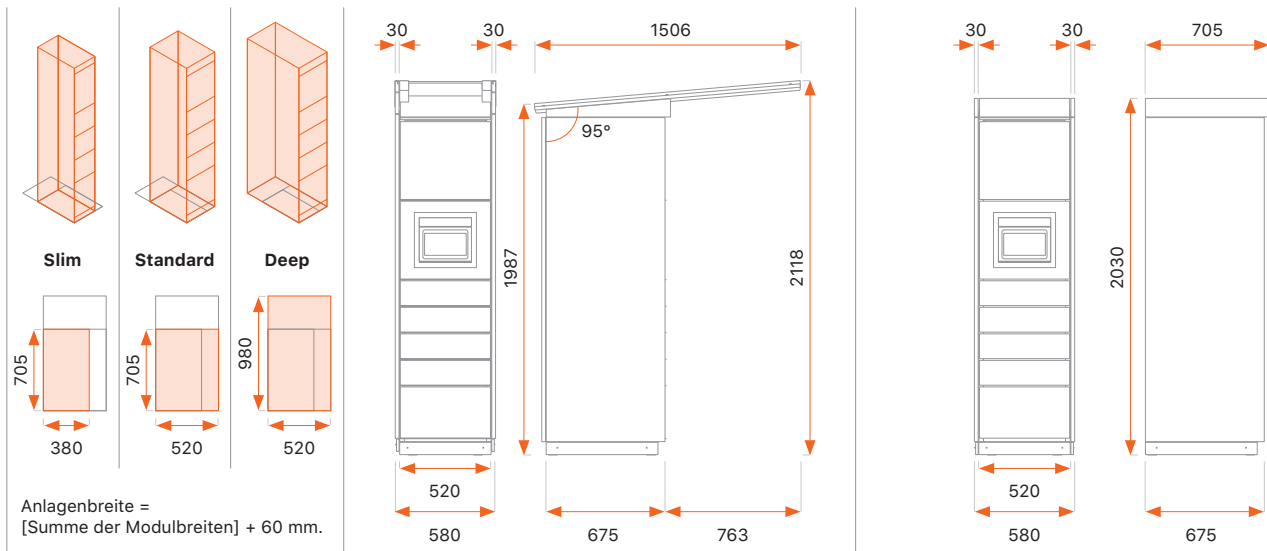
## Fach Dimensionen

FACH INNEN-GRÖSSEN (B x H x T) mm*	
<b>S</b>	460 x 130 x 650
<b>M</b>	460 x 280 x 650
<b>L</b>	460 x 430 x 650
<b>XL</b>	460 x 580 x 650
<b>XXL</b>	460 x 730 x 650
<b>TEX</b>	460 x 1330 x 650

\*Für Modul "Standard".



## Modul Spezifikationen



	OUTDOOR	INDOOR
<b>Modul "Standard"</b>	520 x 2118 x 1506 (B x H x T) mm	520 x 2030 x 705 (B x H x T) mm
<b>Modul "Slim"</b>	380 x 2118 x 1506 (B x H x T) mm	380 x 2030 x 705 (B x H x T) mm
<b>Modul "Deep"</b>	--	520 x 2030 x 980 (B x H x T) mm
<b>Seitenwand</b>	30 (B) mm	30 (B) mm
<b>Rückwand</b>	30 (T) mm (Optional)	--
<b>Ausführung</b>	Verzinkt, KTL grundiert und hochwetterfest Pulverbeschichtet.	Verzinkt, KTL grundiert und hochwertig Pulverbeschichtet.
<b>Farbe</b>	RAL Farbe anpassbar, standard Anthrazit (Tiger Mica 618).	RAL Farbe anpassbar, standard Anthrazit (Tiger Mica 618).
<b>Gewicht pro Modul leer</b>	ab 120 kg	ab 75 kg
<b>Fachboden pro Fach belastbar bis</b>	30 kg	30 kg



## Skalierbarkeit

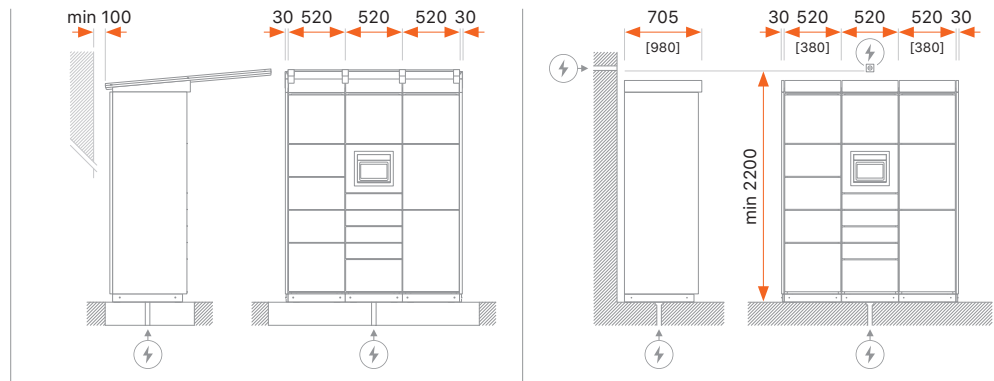
Die Schließfachanlage wird aus mehreren Schrankmodulen zusammengesetzt. Bei Bedarf kann dadurch die Schrankkonfiguration auch im Nachhinein geändert werden. Das Hinzufügen weiterer Module, sowie der Austausch bestehender Module aufgrund veränderter Anforderungen

sind dadurch möglich. Für einen VARIOCUBE wird immer mindestens ein Master-Modul benötigt. Die Anzahl der Erweiterungsmodule kann beliebig sein, es gibt keine Begrenzung der Fachanzahl. Es können je VARIOCUBE-Anlage auch mehrere Displays verbaut werden.

## Benötigte Infrastruktur



Stromquelle



	OUTDOOR	INDOOR
<b>Stromversorgung</b>	230VAC / 10A. Die Stromversorgung muss den nationalen rechtlichen Vorschriften entsprechen. Für die Stromversorgung muss ein eigener Stromkreis vorgesehen werden der mit max. 10 A abgesichert ist. Das Gerät ist bis zur Überspannungskategorie II gemäß EN 62368-1 einsetzbar. Überspannungskategorie II heißt: Transiente Spannungen im 230V-Netz können mit bis zu 2,5 kV vorkommen. Die Erdung des Automaten erfolgt über die Zuleitung (Schutzklasse I).	230VAC / 10A. Die Stromversorgung muss den nationalen rechtlichen Vorschriften entsprechen. Ein eigener Stromkreis wird empfohlen. Das Gerät ist bis zur Überspannungskategorie II gemäß EN 62368-1 einsetzbar. Überspannungskategorie II heißt: Transiente Spannungen im 230V-Netz können mit bis zu 2,5 kV vorkommen. Die Erdung des Automaten erfolgt über die Zuleitung (Schutzklasse I).
<b>Bauseitige Leistung</b>	Kabel 3 x 1,5 mm <sup>2</sup> mit 3 m Länge. Konfektioniert mit Schuko Buchse, mittig unter dem Master Modul aus dem Fundament herausgeführt. Im Versorgungsstromkreis muss eine leicht zugängliche Trennvorrichtung vorgesehen werden! Wenn eine Steckdose als Trennvorrichtung vorgesehen ist, muss sie in der Nähe des Automaten und leicht zugänglich installiert sein. Andernfalls muß zusätzlich eine leicht zugängliche Trennvorrichtung in der Gebäudeinstallation vorgesehen werden.	Wandsteckdose in Höhe mindestens 2200 mm mittig über Master Modul oder Bodensteckdose mittig unter dem Master Modul.
<b>Connectivity</b>	Je nach Anforderung bzw. Gegebenheiten, Mobilfunk oder LTE Verbindung. Vor Projektierung muß der LTE Empfang vorort geprüft werden. Bei unzureichendem Empfang ist eine LAN-Anbindung nötig.	Je nach Anforderung bzw. Gegebenheiten, Mobilfunk oder LTE Verbindung. Vor Projektierung muß der LTE Empfang vorort geprüft werden. Bei unzureichendem Empfang ist eine LAN-Anbindung nötig.
<b>Fundament</b>	Das Fundament ist frostsicher auszuführen und statisch entsprechend des Anlagengewichtes und lokaler Normen (Wind- und Schneelast) auszulegen. Die Befestigung des Sockels erfolgt mittels Schlaganker. Es ist für eine ausreichende Festigkeit des Betons zu sorgen. Für die Kabel müssen geeignete Leerrohre im statisch belastbaren Untergrund vorgesehen werden.	--
<b>Positionierung</b>	Bei etwaiger Wandmontage ist ein Mindestabstand von 100 mm zum Dach einzuhalten und für entsprechende Wasserabläufe zu sorgen.	Die Anlage kann auf Wunsch wandbündig montiert werden.

# Turn-Key Systemlösungen für webfähige Schliessfächer.



## Aktuellste Web-Technologie und innovative Schliesssysteme gepaart mit modularen Schranksystemen.

- Extrem modular und anpassungsfähig.
- Cloud-basiert, Einsatz modernster Technologien.
- Hohe Sicherheit aufgrund durchdachter Systemarchitektur.
- Massentauglich und robust in Metall.
- Als Möbel individuell vom Architekten oder vom Designer planbar.
- Multitaskingfähig durch sowohl unterschiedliche Fachgrößen als auch Multi-App-Fähigkeit.
- Unabhängig durch Verwendung von LTE-Verbindung, lediglich eine 230 Volt Steckdose wird benötigt.
- Leicht integrierbar in Ihre IT.

In Partnerschaft mit:



Silver  
Microsoft  
Partner

